

POPIS

SUPERFIRE EI120 je automatická protipožární roleta, která v případě požáru omezuje a usměrňuje šíření požáru. Nejenže snižuje radiaci, ale i přenos tepla vytvořením izolace z tkaniny tak, aby se dosáhlo maximální ochrany osob a majetku, s klasifikací EI120.

Roleta je složená ze: tkaniny ze skelného vlákna s oboustranným krytím polyuretanovou vrstvou a zesílené dráty z nerezové oceli; tkanina je připevněná k hřídeli o průměru 78 mm; prvky jako horní box, boční vedení a spodní lišta jsou vyrobeny z galvanizované oceli; zkrápění na straně odvrácené od požáru.

Celý systém je poháněn stejnosměrným 24V tubulárním motorem a ovládaný řídicím systémem BACH CRM (Control and Regulation for Motor – Ovládání a regulace motoru) se speciálním bezpečnostním systémem zajišťujícím gravitační uzavření rolety.

Ovládací panel rolety (CBM) má jmenovité vstupní napětí 115V nebo 220V a výstupní napětí 24V.

Celý systém je vybavený záložním zdrojem energie (Uninterruptible Power Supply – UPS) s autonomií až 6 hodin.

Testováno a schváleno k použití dle Evropské normy UNE EN 1634-1 a UNE EN 1363-1.



superfire

- PROVOZ** Systém lze aktivovat pomocí řídicí jednotky SHEV, signálem požárního hlásiče, zařízeními k detekci požáru a kouře nebo ručními požárními hlásiči.
V případě požáru obdrží ovládací panel BACH (CBM) poplašný signál a roleta se automaticky uzavře kontrolovanou a bezpečnou konstantní rychlostí, a to i v případě celkového výpadku napájení. Elektromagnetický ventil připojený na ovládací panel BACH může aktivovat zkrápění.
V případě falešného poplachu se rolety automaticky vrátí do pohotovostní polohy po resetování poplachu z řídicího systému. V případě výpadku napájení zůstane roleta plně zatažena záložnímu zdroji.
- TKANINA** Tkanina ze skelného vlákna omezuje radiaci, má vysoké izolační vlastnosti a odolává teplotám do 1100°C. Všechny švy jsou zesílené nerezovým drátem s kevlarovým povlakem.
- HORNÍ BOX** Horní box je vyrobený z galvanizovaného ocelového plechu tloušťky 1,2mm s možností adaptace pro specifické prostorové požadavky či požadavky na údržbu. Rozměry horního boxu se liší podle šířky a výšky rolety.
- BOČNÍ VEDENÍ** Boční vedení je vyrobeno z ocelového galvanizovaného plechu o tloušťce 1,5 až 3 mm s různými rozměry podle šířky a výšky rolety.
- HŘÍDEL** Hřídel je vyroben z ocelového galvanizovaného plechu o tloušťce 1,5 mm, její průměr je 78 mm. Speciální systém fixace tkaniny.
- SPODNÍ LIŠTA** Spodní lišta je vyrobená z 1,5mm galvanizovaného ocelového plechu. Dvoudílný systém pro snadnou instalaci.
- ELEKTROMOTOR** 24V tubulární motor BACH
Max. příkon / Točivý moment: 24 W/18,5 Nm
Max. proud: 3 A
Průměrná lineární rychlost: 0,08 m/s

ŘÍDÍCÍ SYSTÉM MOTORU - CRM

Polyesterová skříňka s krytím IP56 obsahující elektroniku řízení motoru.
Rozměry (Š x V x T): 120 mm x 160 mm x 75 mm

OVLÁDACÍ PANEL - CBM

Zařízení zajišťující ovládání pohybu rolety v případě obdržení signálu od řídicího systému. Systém vizuálního a akustického vyhlášení poplachu.

Rozměry (Š x V x T): od 300 x 230 x 140 mm do 400 x 400 x 210 mm

Vstupní napětí: 115 nebo 220 V 50 Hz

Výstupní napětí: 24 V

Baterie: 2 x 12 V 7,5 Ah

Maximální kapacita: 12 motorů

ŘÍDÍCÍ PANEL ZKRÁPĚNÍ

Elektromagnetický ventil připojený na ovládací panel BACH může aktivovat zkrápění se standardním zpožděním 3 minut. Alternativně může být elektromagnetický ventil závislý na tepelném čidle, aby se předešlo spuštění zkrápění za podmínek falešného poplachu, takže se zkrápění nespustí, dokud teplota na senzoru nedosáhne 77°C, i když je aktivní požární poplach. V takovém případě a z bezpečnostních důvodů se zkrápění neaktivuje, dokud nejsou splněny 3 podmínky současně: 1) aktivovaný požární poplach, 2) tříminutové zpoždění a 3) tepelné čidlo detekuje teplotu nad 77°C. Počet sprinklerů závisí na ploše každého systému.

Parametry kapaliny v systému:

Průtok vody $\geq 3,8$ l/min a m²

Tlak $\geq 1,4$ bar

SPECIÁLNÍ PŘÍSLUŠENSTVÍ

Zkrápění: skryté v horním boxu

Tepelné čidlo: elektronický senzor aktivuje elektromagnetický ventil při dosažení teploty 77°C.

Provedení v komaxit RAL: horní box, boční vedení, spodní lišta a extra příslušenství podhledu.

Nerezové prvky: horní box, boční vedení, spodní lišta, šrouby, nýty.

Horní box: přizpůsobení speciálním architektonickým nebo provozním požadavkům.

Boční vedení: přizpůsobení speciálním architektonickým nebo provozním požadavkům.

Spodní lišta: hliníkový profil v povrchové úpravě komaxit RAL 9003 (bílá) k použití s příslušenstvím podhledu.

Příslušenství pohledu: hliníkové profily v povrchové úpravě komaxit RAL 9003 (bílá) sloužící k zakrytí horního boxu falešným podhledem.

Elektromotor: speciální 24V motory do 80 Nm bez CRM; speciální 230V motory do 120 Nm bez CRM.

CRM: řídicí systém upravený pro rychloběžnou funkci rolety.

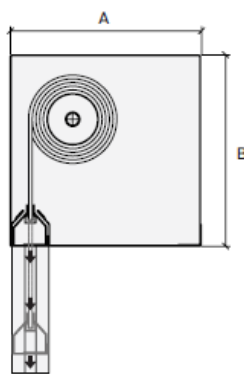
Ovládací panel CBM: speciální provedení umožňující ovládání až 48 motorů jedním ovládacím panelem, výstup pro odesílání dodatečných informací, mikrospínače, komunikace s jinými zařízeními, speciální záložní baterie, možnost zpoždění aktivace rolety.

Únikové tlačítko: stisknutím tohoto tlačítka se roleta otevře a uživatel může uniknout, roleta se opět automaticky uzavře o 30 s později.

Nouzové tlačítko: stisknutím tohoto tlačítka dojde k okamžité aktivaci rolety.

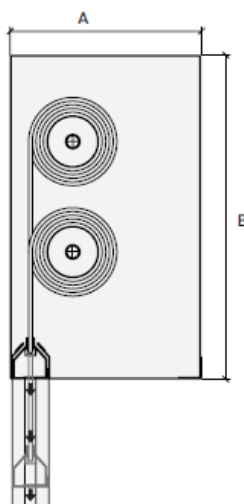
Poznámka: na požádání lze zohlednit další požadavky a řešení na míru zákazníkovi.

HORNÍ BOX



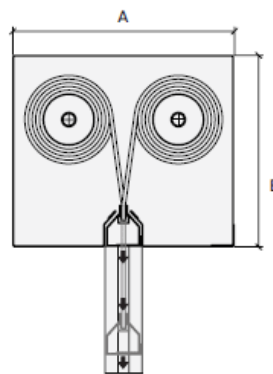
JEDNA HŘÍDEL

A: 180-260 mm
B: 180-260 mm



VÍCE HŘÍDELÍ – VERTIKÁLNĚ

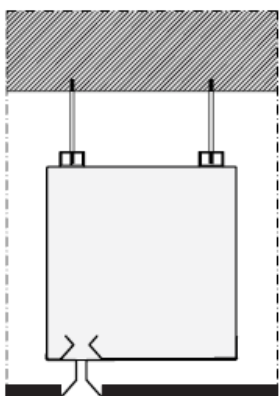
A: 190-270 mm
B: 300-500 mm



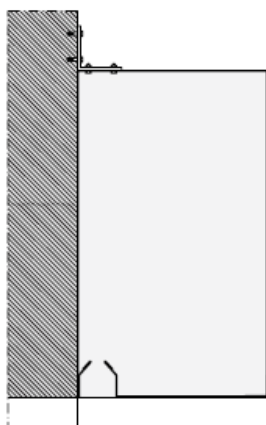
VÍCE HŘÍDELÍ – HORIZONTÁLNĚ

A: 250-400 mm
B: 170-260 mm

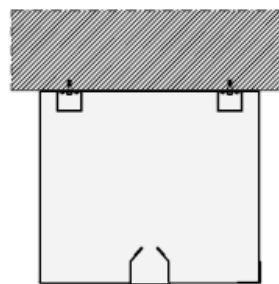
UPEVNĚNÍ HORNÍHO BOXU



ZAVĚŠENÍ/PODHLÉD

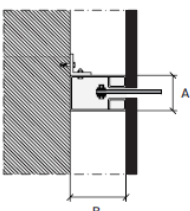


NA STĚNU



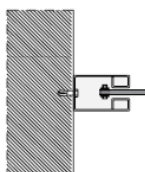
POD STROP

UPEVNĚNÍ BOČNÍHO VEDENÍ

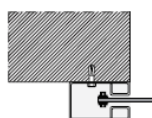


SKRYTÁ MONTÁŽ

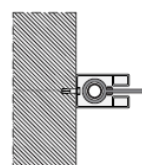
A: 50-76 mm
B: 80-120 mm



NA BOČNÍ STĚNĚ

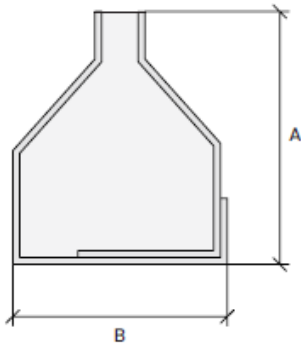


ČELNÍ MONTÁŽ



TRUBKOVÉ BOČNÍ VEDENÍ

SPODNÍ LIŠTA

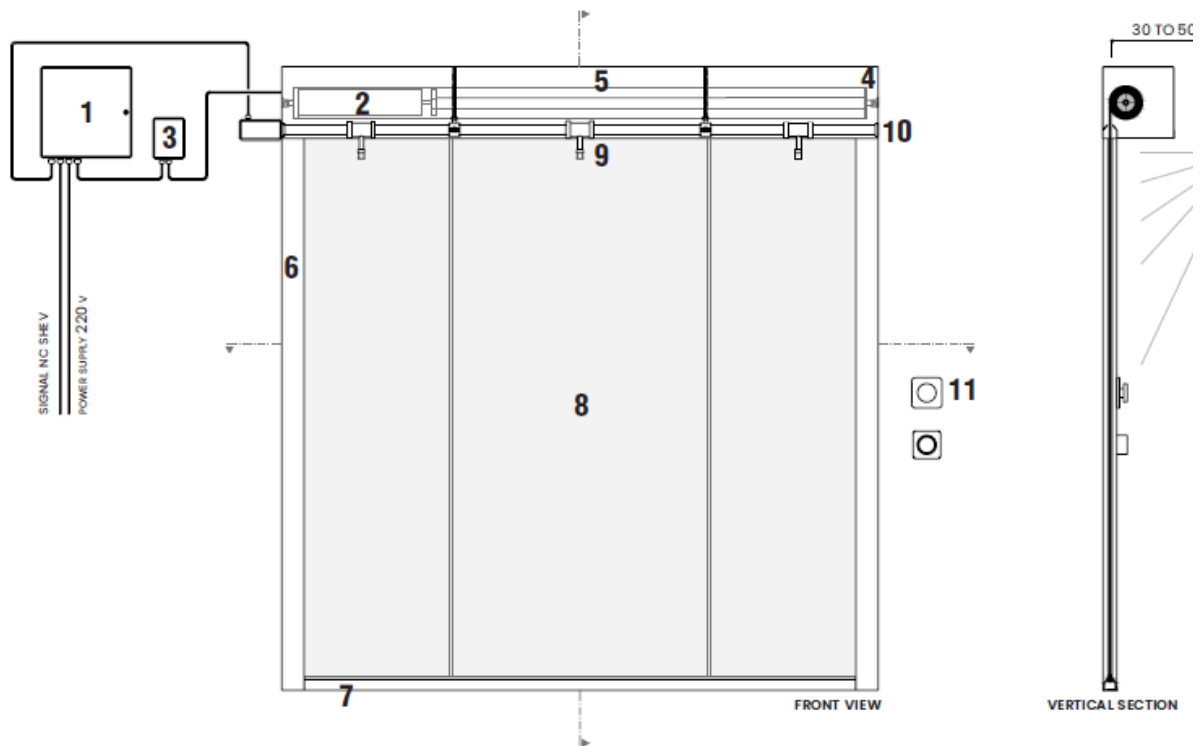


GALVANIZOVANÁ OCEL

A: 55 mm

B: 47 mm

30-50 cm



napájení 220 V

ČELNÍ POHLED

VERTIKÁLNÍ ŘEZ



HORIZONTÁLNÍ ŘEZ

1. ovládací panel CBM
2. 24V tubulární motor BACH
3. řídicí jednotka CRM
4. horní box z galvanizovaného ocelového plechu
5. hřídel z galvanizované oceli
6. boční vedení z galvanizované oceli

7. spodní lišta z galvanizované oceli
8. žáruvzdorná tkanina
9. sprinkler
10. únikové tlačítko
11. nouzové tlačítko